



ГОСУДАРСТВЕННЫЙ СТАНДАРТ СОЮЗА ССР

**ГАЙКИ ДЛЯ ФЛАНЦЕВЫХ СОЕДИНЕНИЙ
С ТЕМПЕРАТУРОЙ СРЕДЫ**

от 0 до 650°C

ТИПЫ И ОСНОВНЫЕ РАЗМЕРЫ

ГОСТ 9064-75

ГОСУДАРСТВЕННЫЙ КОМИТЕТ СССР ПО СТАНДАРТАМ

Москва

ГОСУДАРСТВЕННЫЙ СТАНДАРТ СОЮЗА ССР

**ГАЙКИ ДЛЯ ФЛАНЦЕВЫХ СОЕДИНЕНИЙ
С ТЕМПЕРАТУРОЙ СРЕДЫ ОТ 0 ДО 650°C**

**ГОСТ
9064-75***

Типы и основные размеры

Nuts for flanged connections with medium temperature from 0 to 650°C.
Types and main dimensions

**Взамен
ГОСТ 9064-69**

Постановлением Государственного комитета стандартов Совета Министров СССР от 28 марта 1975 г. № 794 срок введения установлен

с 01.01.76

Проверен в 1985 г. Постановлением Госстандарта от 27.12.85 № 4667 срок действия продлен

до 01.01.96

Несоблюдение стандарта преследуется по закону

1. Настоящий стандарт распространяется на гайки шестигранные и колпачковые для фланцевых соединений паровых и газовых турбин, паровых котлов, трубопроводов и соединительных частей, арматуры, приборов, аппаратов и резервуаров с температурой среды от 0 до 650°C.

Стандарт не распространяется на фланцевые соединения объектов, подведомственных Госгортехнадзору СССР, с условным давлением P_u менее 4 МПа (40 кгс/см²).

(Измененная редакция, Изм. № 1).

2. Гайки должны изготавливаться следующих типов:

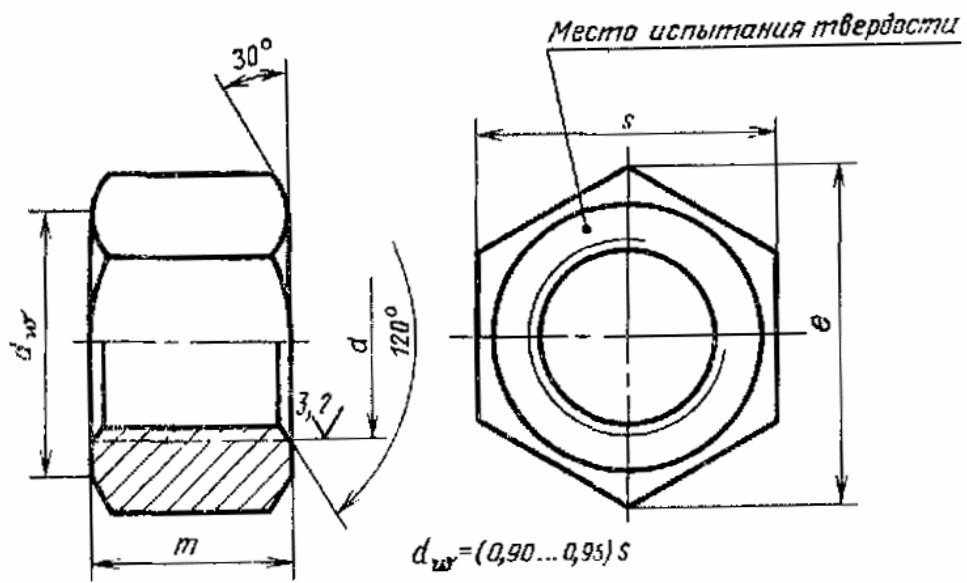
А - гайка шестигранная для фланцевых соединений корпусов цилиндров паровых и газовых турбин, трубопроводов и соединительных частей, паровых котлов, арматуры, приборов, аппаратов и резервуаров;

Б - гайка колпачковая для фланцевых соединений корпусов цилиндров паровых и газовых турбин, стопорных и регулирующих клапанов и других соединений паровых котлов, паровых и газовых турбин.

3. Размеры гаек должны соответствовать указанным на [черт. 1](#) и [2](#) и в [таблице](#).

Тип А

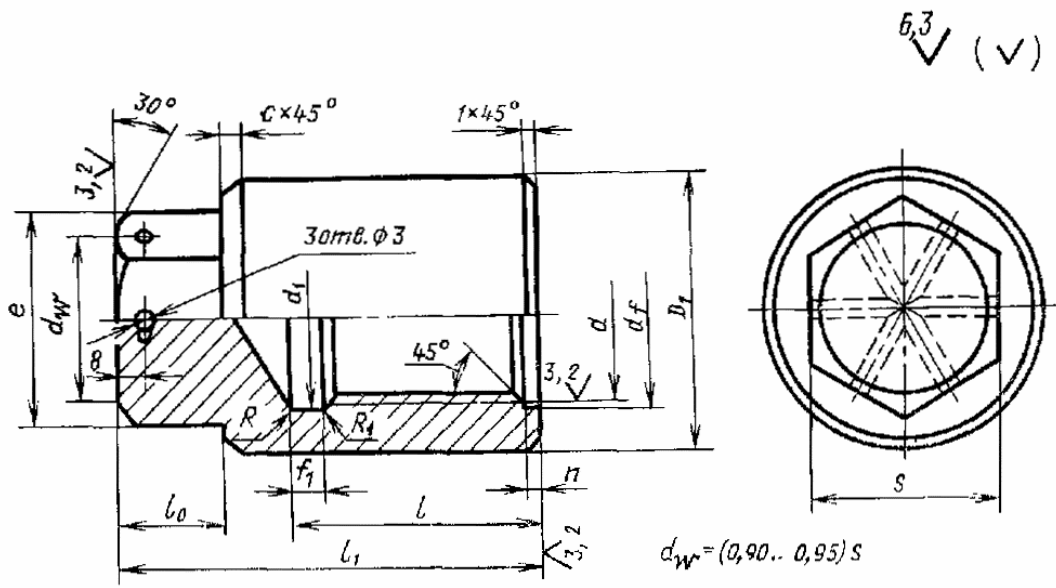
6,3 (✓)



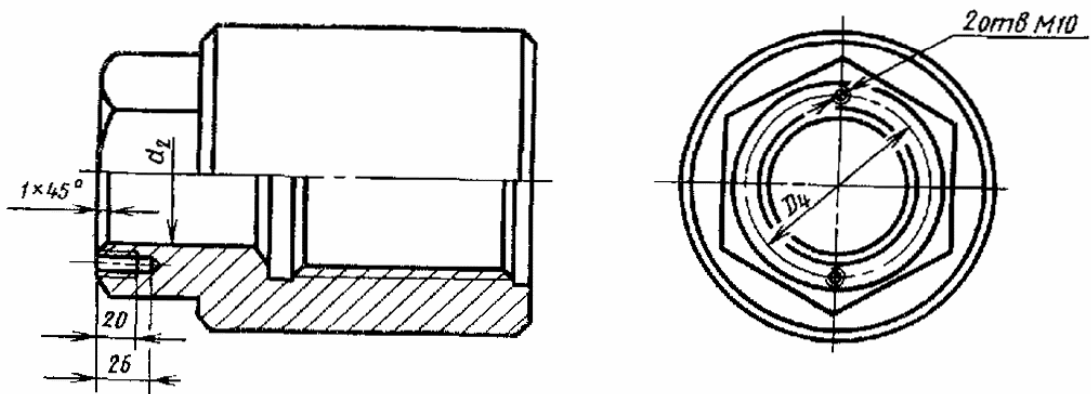
Черт. 1

Тип Б

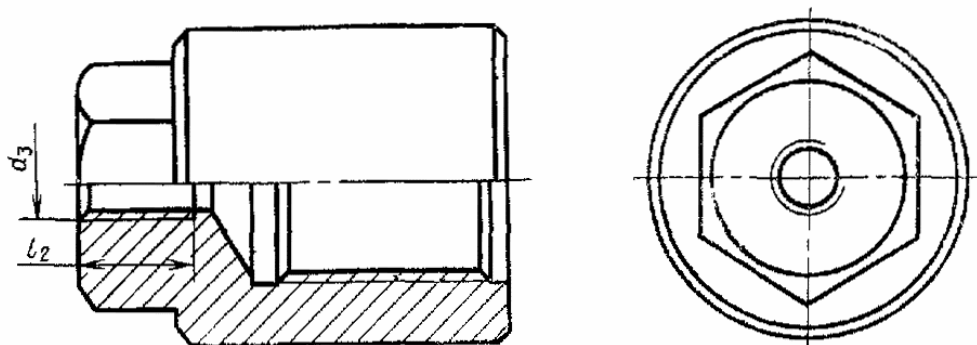
Исполнение 1



Исполнение 2



Исполнение 3



мм

Номинальный диаметр резьбы d		10	12	16	20	(22)	24	(27)	30	36	42	48	(52)	56	(60)	64	(68)	72	(76)	80	90	100	110	(120)	125	140	160
Шаг резьбы	крупный	1,5	1,75	2,0	2,5		3,0		3,5	4,0	4,5	5,0		5,5		6,0		-	-	-	-	-	-	-	-	-	-
	мелкий	1,25		1,5			2,0			3,0				4,0				4,0 и 6,0									
Размер «под ключ» для типа А	S	17	19	24	30	32	36	41	46	55	65	75	80	85	90	95	100	105	110	115	130	145	155	175	180	200	225
	Пред. откл.	h14												H5													
Диаметр описанной окружности для типа А	e, не менее	18,8	21,0	26,7	33,5	35,6	40,3	45,9	51,4	61,7	73,1	84,5	90,4	96,0	102,0	107,5	113,5	118,0	124,0	130,0	147,0	163,0	180,0	195,5	203,5	229,0	263,0
Высота для типа А	H Пред. откл. h14	10	12	16	20	22	24	27	30	36	42	48	52	56	60	64	68	72	76	80	90	100	110	120	125	140	160
Предельное смещение оси отверстия относительно граней		-	0,4	0,5		0,6				0,7				0,8			0,87			1,00			1,15				
Размер «под ключ» для типа Б	S	-	13	17	22	27		32		36	41	46	55		60		65	75		90	105	120		145	155		
	Пред. откл.	-	h12												H14												
Наружный диаметр гайки D ₁ для типа Б		-	24	28	32	36	40	48		55	65	75	85	90	95	100	115		135	150	165	180	190	210	235		
Диаметр описанной окружности e для типа Б		-	16,2	19,6	25,4	31,2		36,9		41,6	47,3	53,1	63,5		69,3		75,1	86,5		98	121	133		167	179		
Диаметр расположения резьбовых отверстий D ₄ для типа Б (исполнение 2)		-	-	-	-	-	-	-	-	-	-	-	-	-	-	-	-	-	-	-	-	92	102	110	125	130	
Диаметр проточки d _f для типа Б		-	13	17	20	23	25	28	31	37	43	49	53	57	61	66	70	74	78	82	92	102	112	122	127	142	162
Диаметр отверстия в головке d ₂ для типа Б (исполнение 2)		-	-	-	8						12						15			75							
		-	-	-	-	-	-	-	26	32	37	43			48			62	75	85		100	105				

мм

Номинальный диаметр резьбы d	10	12	16	20	(22)	24	27	30	36	42	48	(52)	56	(60)	64	(68)	72	(76)	80	90	100	110	(120)	125	140	160	
Шаг резьбы	крупный	1,5	1,75	2,0	2,5	3,0	3,5	4,0	4,5	5,0	5,5	6,0	-	-	-	-	-	-	-	-	-	-	-	-	-	-	
	мелкий	1,25	1,5	1,5	2,0	2,0	3,0	3,0	4,0	4,0	4,0	4,0	4,0	4,0	4,0	4,0	4,0	4,0	4,0	4,0	4,0	4,0	4,0	4,0	4,0	4,0	
Диаметр резьбового отверстия d_3 для типа Б (исполнение 3)	-	-	-	-	-	-	-	-	-	M16				M36						M48							
Глубина осевого отверстия l для типа Б	-	21	26	32	36	40	43	49	56	64	70	76	81	88	90	96	100	104	116	126	136	146	168	192			
Высота головки l_0 для типа Б	-	10	12		16	18	20		25		30	35						45	50		60	70	80				
Высота гайки l_1 для типа Б	-	35	40	50	55	65	70	75	80	95	105	112	130	135	145	150	155	160	165	190	205	225	240	275	310		
Длина резьбы в осевом отверстии l_2 для типа Б (исполнение 3)	-	-	-	-	-	-	-	-	-	34						58											
Размеры проточки f_1 для типа Б	-	По ГОСТ 10549-63																									
Высота проточки осевого отверстия n для типа Б	-	2						3				4															
Фаска с для типа Б	-	2						3				6															

Примечания:

1. Гайки с размерами, заключенными в скобках, по возможности не применять.

t_2

2. Неуказанные предельные отклонения размеров: H14, h14, ± 2 по ГОСТ 25670-83.

3. Допускается изготовление гаек типа Б без расточки осевого отверстия n с фаской.

4. Допускается увеличение размера проточки f_1 до 35 мм для гаек выше M72 с соответствующим увеличением высоты гайки. При изготовлении проточки типа короткая по ГОСТ 10549-80 допускается уменьшение общей высоты гайки l_1 и глубины осевого отверстия l по сравнению с таблицей, но не более 10 мм.

5. Допускается в основании гаек типа Б выполнять площадки или канавки для стопорения.

6. Допускается для гаек типа А, изготавливаемых ковкой, предельные отклонения для размера «под ключ» по h16.

Примеры условных обозначений

Гайки типа А, диаметром резьбы 12 мм с крупным шагом резьбы 1,75 мм с полем допуска 6Н, из углеродистой стали 35, категории III, с покрытием 02 толщиной 6 мкм:

Гайка АМ12-6Н.35.III.026 ГОСТ 9064-75

То же, типа Б, исполнения 2, диаметром резьбы 48 мм, с мелким шагом резьбы 3 мм, с толем допуска 6Н, из стали марки ЭП182 вакуумно-дугового переплава, категории IV, группы качества 3, без покрытия:

Гайка Б2М48×3-6Н.ЭП182-ВД.IV.3 ГОСТ 9064-75

(Измененная редакция, Изм. № 1, 2).

4. Резьба метрическая - по ГОСТ 24705-81.

(Измененная редакция, Изм. № 2).

5. Масса гаек приведена в справочном [приложении 1](#).

6. Технические требования - по ГОСТ 20700-75.

7. **(Исключен, Изм. № 2).**

ПРИЛОЖЕНИЕ 1
Справочное

Номинальный диаметр резьбы d , мм	Масса, кг, w гаек типов			
	А	Б		
		Исполнение 1	Исполнение 2	исполнение 3
10	0,014	-	-	-
12	0,019	0,083	-	-
16	0,039	0,118	-	-
20	0,077	0,203	0,21	-
(22)	0,093	0,290	0,31	-
24	0,133	0,412	0,43	-
(27)	0,194	0,670	-	-
30	0,277	0,680	0,72	-
36	0,446	0,960	0,92	-
42	0,777	1,610	1,48	1,66
48	1,197	2,380	2,25	2,44
(52)	1,420	2,940	2,84	3,01
56	1,668	3,374	2,95	3,29
(60)	2,080	3,929	4,15	4,67
64	2,310	4,591	4,17	4,81
(68)	2,740	5,318	-	-
72	3,005	8,166	7,41	8,11
(76)	3,53	8,741	7,38	7,88
80	4,02	8,546	7,20	7,72
90	5,82	12,551	11,60	12,92
100	8,09	16,960	15,20	17,46
110	9,71	22,359	20,39	22,96
(120)	13,42	27,503	25,69	28,46
125	15,42	29,545	-	-
140	21,06	44,147	40,11	45,11
160	29,66	52,773	55,83	61,43

Примечание. Для гаек типа Б, исполнения 2, диаметром до М36 значения массы даны по $d_2=8$ мм.

Приложение 2 справочное. **(Исключено, Изм. № 2).**