



ГОСУДАРСТВЕННЫЙ СТАНДАРТ
СОЮЗА ССР

РЫМ-БОЛТЫ

ТЕХНИЧЕСКИЕ УСЛОВИЯ

ГОСТ 4751—73

Издание официальное

БЗ 12—97

ИПК ИЗДАТЕЛЬСТВО СТАНДАРТОВ
Москва

ИНФОРМАЦИОННЫЕ ДАННЫЕ

1. УТВЕРЖДЕН И ВВЕДЕН В ДЕЙСТВИЕ Постановлением Государственного комитета стандартов Совета Министров СССР от 10.05.73 № 1169
2. Срок проверки — 1993 г., периодичность — 5 лет
3. ВЗАМЕН ГОСТ 4751—67
4. ССЫЛОЧНЫЕ НОРМАТИВНО-ТЕХНИЧЕСКИЕ ДОКУМЕНТЫ

Обозначение НТД, на который дана ссылка	Номер пункта
ГОСТ 9.014—78	5.6
ГОСТ 9.301—86	2.15, 3.1
ГОСТ 9.302—88	4.6
ГОСТ 515—77	5.3
ГОСТ 1050—88	2.1
ГОСТ 1759.0—87	2.15
ГОСТ 2991—85	5.3
ГОСТ 7505—89	2.3
ГОСТ 9012—59	4.2
ГОСТ 10549—80	2.10
ГОСТ 14192—96	5.8
ГОСТ 15150—69	Вводная часть
ГОСТ 16093—81	2.10, приложение
ГОСТ 24705—81	2.10, приложение

5. Проверен в 1988 г. Ограничение срока действия снято Постановлением Госстандарта СССР от 16.12.88 № 4162
6. ПЕРЕИЗДАНИЕ (июнь 1998 г.) с Изменениями № 1, 2, 3, 4, утвержденными в мае 1979 г., январе 1983 г., декабре 1988 г., августе 1990 г. (ИУС 7—79, 5—83, 3—89, 11—90)

Редактор *В.Н. Копысов*
 Технический редактор *В.Н. Прусакова*
 Корректор *А.С. Черноусова*
 Компьютерная верстка *Е.Н. Мартемьяновой*

Изд. лиц. № 021007 от 10.08.95. Сдано в набор 17.06.98. Подписано в печать 22.07.98. Усл. печ. л. 0,93. Уч.-изд. л. 0,68. Тираж 278 экз. С900. Зак. 277

ИПК Издательство стандартов, 107076, Москва, Колодезный пер., 14.
 Набрано и отпечатано в ИПК Издательство стандартов

РЫМ-БОЛТЫ

Технические условия

Screw rings. Specifications

ГОСТ
4751—73

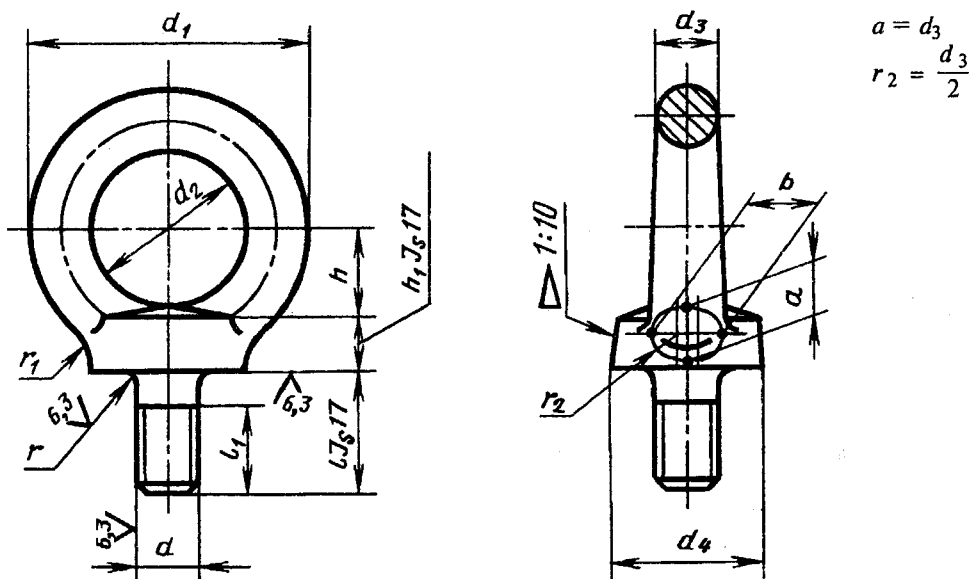
Дата введения 01.07.74

Настоящий стандарт распространяется на рым-болты, предназначенные для подъема, опускания или удержания на весу изделий при монтажных и такелажных работах для всех условий эксплуатации по ГОСТ 15150.

(Измененная редакция, Изм. № 4).

1. ОСНОВНЫЕ ПАРАМЕТРЫ И РАЗМЕРЫ

1.1. Конструкция и основные размеры рым-болтов должны соответствовать указанным на чертеже и в табл. 1.



Размеры в мм

Условное обозначение резьбы d	Применяемость	d_1	d_2	d_3	d_4	b	h	h_1	l	l_1 , не менее	r	r_1	Масса 1 шт., кг
M8		36	20	8	20	10	12	6	18	12	2	4	0,05
M10		45	25	10	25	12	16	8	21	15			0,12
M12		54	30	12	30	14	18	10	25	19		6	0,19
M16		63	35	14	36	16	20	12	32	25	0,31		
M20		72	40	16	40	19	24	14	38	29	3	8	0,50
M24		90	50	20	50	24	29	16	45	35		12	0,87
M30		108	60	24	63	28	37	18	55	44		15	1,58
M36		126	70	28	75	32	43	22	63	51	4	18	2,43
M42		144	80	32	85	38	50	25	72	58		20	3,72
M48		162	90	36	95	42	52	30	82	68		22	5,54
M56		180	100	40	105	48	60	34	95	78	5	25	8,09
M64		198	110	44	115	52	65	40	110	93			10,95
M72 × 6		234	130	52	135	62	75	45	115	98		35	18,54
M80 × 6		270	150	60	160	70	88	50	125	108			25,40
M100 × 6		324	180	72	190	85	105	60	150	133			40

Пример условного обозначения рым-болта с резьбой M8 без покрытия:

Рым-болт M8 ГОСТ 4751—73


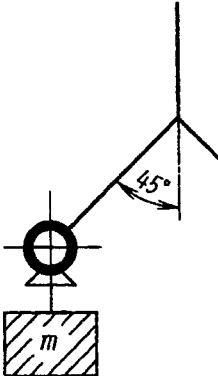
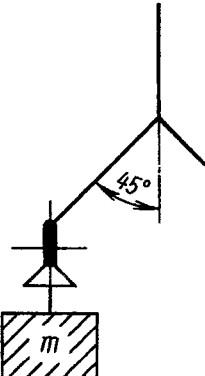
То же, с мелкой резьбой M100 × 6, с покрытием 01 (цинковое с хромированием), толщиной 9 мкм:

Рым-болт M 100 × 6.019 ГОСТ 4751—73

(Измененная редакция, Изм. № 1, 2).

1.2. Грузоподъемность рым-болтов должна соответствовать указанным в табл. 2.

Таблица 2

Условное обозначение резьбы	Грузоподъемность на 1 рым-болт, кг, +		
	при направлении строп		
	по вертикальной оси рым-болта	под углом 45° от вертикальной оси рым-болта	
		в плоскости кольца	с отклонением от плоскости кольца
			
M8	120	80	40
M10	200	125	65
M12	300	175	90
M16	550	250	125
M20	850	325	150
M24	1250	500	250
M30	2000	700	350
M36	3000	1000	500
M42	4000	1300	650
M48	5000	1650	800
M56	6200	2000	1000
M64	7500	2500	1250
M72 × 6	10000	3500	1750
M80 × 6	14000	4500	2250
M100 × 6	20000	6500	3250

Примечания:

1. При подъеме груза направление строп под углом от вертикальной оси рым-болта свыше 45° не допускается.

2. Для установки в одной плоскости колец двух ввинченных до упора рым-болтов допускается применение плоских шайб толщиной:

- до 1 мм — под рым-болты с резьбой М8—М12;
- не более половины шага резьбы — под рым-болты с резьбой свыше М12.

1.3. Конструкция и размеры гнезд под рым-болты приведены в приложении.

2. ТЕХНИЧЕСКИЕ ТРЕБОВАНИЯ

2.1. Рым-болты должны быть изготовлены из стали марки 20 или 25 (подгруппа а) по ГОСТ 1050 штамповкой. Допускается изготовление ковкой.

Соответствие материала предусмотренным маркам должно быть подтверждено сертификатом предприятия—изготовителя металла.

(Измененная редакция, Изм. № 1).

2.2. (Исключен, Изм. № 1).

С. 4 ГОСТ 4751—73

2.3. Технические требования к штампованным поковкам по ГОСТ 7505, класс точности — II, степень сложности — С3.

Примечание. При изготовлении рым-болтов свободной ковкой в подкладных штампах допускается увеличивать плюсовые допуски в 2 раза.

(Измененная редакция, Изм. № 1).

2.4. На внутренней окружности кольца допускается лыска, получаемая после зачистки заусенцев, при условии сохранения размера в пределах допусков п. 2.3.

2.5. Заварка или заделка дефектов не допускается.

2.6. Рым-болты после штамповки иликовки должны быть нормализованы и очищены от окалины.

2.7. Твердость нормализованных рым-болтов должна соответствовать указанной в табл. 3.

Таблица 3

Марка стали	Твердость НВ рым-болтов с размером резьбы	
	от М8 до М64	от М72 × 6 до М100 × 6
20	105—149	95—121
25	134—187	105—149

Допускается одна повторная термообработка.

2.8. На кольце рым-болта центровые отверстия не допускаются.

2.9. Надрезы на обработанной части хвостовика не допускаются.

2.10. Резьба — по ГОСТ 24705 с полем допуска 8g по ГОСТ 16093.

Размеры фасок и сбегов резьбы — по ГОСТ 10549. Величина сбега резьбы для угла заборной части инструмента — 20°.

Примечание. При применении покрытия должны быть обеспечены указанные размеры и шероховатость.

2.11. Резьба не должна иметь сорванных ниток, заусенцев и вмятин.

2.12. Допуск перпендикулярности оси резьбы d на длине 100 мм относительно опорной плоскости кольца:

0,10 мм — для рым-болтов с резьбой от М8 до М16;

0,05 мм » » » » » от М20 до М100 × 6.

2.13. Допуск симметричности оси резьбы d относительно общих плоскостей симметрии рым-болта:

T 1 мм — для рым-болтов с резьбой от М8 до М12;

T 2 мм » » » » » от М16 до М48;

T 4 мм » » » » » от М56 до М100 × 6.

2.12—2.13. **(Измененная редакция, Изм. № 2).**

2.14. Рым-болты должны выдерживать испытание на прочность нагрузкой, равной удвоенной номинальной грузоподъемности.

Допускаемое отклонение этой нагрузки $\pm 5\%$.

2.15. Рым-болты могут изготавливаться с покрытием. Виды и условные обозначения покрытий — по ГОСТ 1759.0.

Технические требования к покрытиям и качеству поверхности рым-болтов перед покрытием — по ГОСТ 9.301.

(Измененная редакция, Изм. № 1).

3. ПРАВИЛА ПРИЕМКИ

3.1. Предприятие-изготовитель должно проводить приемо-сдаточные испытания рым-болтов. При приемо-сдаточных испытаниях рым-болты проверяют:

до механической обработки:

- на соответствие требованиям п. 1.1 в части размеров, получаемых объемной штамповкой или ковкой и пп. 2.3, 2.4: в случае изготовления свободной ковкой в подкладных штампах — каждый рым-болт; в случае изготовления объемной штамповкой — 5 % от партии, но не менее 5 шт.;

- на соответствие требованиям пп. 2.5 и 2.6 каждый рым-болт;
- на соответствие требованиям п. 2.7 10 % от партии, но не менее 5 шт.; после механической обработки:
- на соответствие требованиям п. 1.1 (размеры l , l_1 и h_1 и d) пп. 2.8—2.14 каждый рым-болт;
- на соответствие требованиям п. 2.15 — по ГОСТ 9.301.

П р и м е ч а н и е. Партия состоит из рым-болтов одного размера, изготовленных из стали одной марки, совместно прошедших термообработку.

(Измененная редакция, Изм. № 1).

3.2. При получении неудовлетворительных результатов испытаний рым-болтов хотя бы по одному из показателей проводят повторные испытания удвоенного числа образцов, взятых от той же партии, по полной программе. Результаты повторных испытаний являются окончательными и распространяются на всю партию.

(Введен дополнительно, Изм. № 2).

4. МЕТОДЫ ИСПЫТАНИЙ

4.1. На соответствие требованиям п. 2.3 проверяют внешним осмотром без применения увеличительных приборов.

Допускается применение луп до трехкратного увеличения.

(Измененная редакция, Изм. № 2).

4.2. Твердость (п. 2.7) определяют по ГОСТ 9012 на образующей опорной части кольца.

4.3. Резьбу (п. 2.10) проверяют предельными калибрами.

4.4. Отклонение от перпендикулярности оси резьбового хвостовика к опорной поверхности кольца (п. 2.12) проверяют угловым шаблоном или щупом по просвету между опорной поверхностью кольца и торцевой поверхностью контрольного калибра.

4.5. Соответствие рым-болтов требованиям п. 2.4 проверяют испытанием на растяжение с выдержкой под нагрузкой в течение 10 мин.

Нагрузка должна быть приложена по оси стержня рым-болта.

Приложение нагрузки должно быть плавным, без рывков.

После снятия нагрузки в рым-болтах не должно быть остаточных деформаций, трещин и надрывов.

Отсутствие остаточных деформаций определяют контролем размеров по оси рым-болтов до и после испытания.

Отсутствие трещин и надрывов проверяют внешним осмотром с помощью лупы, имеющей не менее чем четырехкратное увеличение.

4.6. Толщину слоя покрытия (п. 2.15) проверяют на кольце рым-болта. Методы проверки качества и толщины покрытия — по ГОСТ 9.302.

4.7. **(Исключен, Изм. № 2).**

5. МАРКИРОВКА, УПАКОВКА, ТРАНСПОРТИРОВАНИЕ И ХРАНЕНИЕ

5.1. Каждый рым-болт на образующей опорной части кольца должен иметь следующую маркировку:

- товарный знак предприятия-изготовителя;
- условное обозначение резьбы.

Для рым-болтов с резьбой М8—М16 допускается выполнять маркировку только товарного знака предприятия; в этом случае условное обозначение резьбы маркируют на бирке для партии.

5.2. Маркировку выполняют давлением или штамповкой. Допускается наносить маркировку ударным способом.

5.3. Рым-болты упаковывают в плотные дощатые неразборные ящики по ГОСТ 2991, выложенные внутри упаковочной бумагой марки Б по ГОСТ 515.

5.4. В каждый ящик упаковывают рым-болты одной партии.

5.5. Масса брутто каждого ящика не должна превышать 60 кг.

5.6. Консервация — по ГОСТ 9.014.

5.7. Каждая партия рым-болтов должна сопровождаться документом, содержащим:

- наименование или товарный знак предприятия-изготовителя;

- условное обозначение рым-болтов;
- количество рым-болтов;
- результаты контрольных испытаний.

5.8. Маркировка транспортной тары — по ГОСТ 14192.

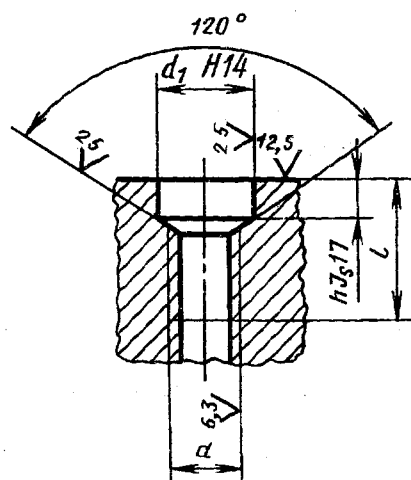
5.9. На каждом ящике наносят:

- товарный знак предприятия-изготовителя;
- условное обозначение рым-болтов;
- брутто и нетто в килограммах.

ПРИЛОЖЕНИЕ
(Рекомендуемое)

ГНЕЗДА ПОД РЫМ-БОЛТЫ

1. Конструкция и размеры гнезд под рым-болты в изделиях из черных металлов должны соответствовать указанным на чертеже и в таблице.



мм							
Условное обозначение резьбы d	d_1	h	l , не менее	Условное обозначение резьбы d	d_1	h	l , не менее
M8	13	5	19	M42	52	14	74
M10	15	6	22	M48	60		84
M12	17		26	M56	68		97
M16	22	7	33	M64	75	17	112
M20	28	9	39	M72 × 6	85		117
M24	32	10	47	M80 × 6	95		127
M30	38	11	57	M100 × 6	115		152
M36	45	12	65				

(Измененная редакция, Изм. № 2, 4).

2. Резьба — по ГОСТ 24705 с полем допусков $7H$ по ГОСТ 16093.

Резьба не должна иметь сорванных ниток.

3. Допуск перпендикулярности оси резьбы d на длине 100 мм относительно опорной поверхности гнезда:

0,2 мм — для рым-болтов с резьбой от M8 до M16;

0,1 мм — для рым-болтов с резьбой от M20 до M100 × 6.

(Измененная редакция, Изм. № 2, 3).

4. Гнезда под рым-болты должны быть чистыми, без раковин и подрезов.

5. Размер опорной плоской поверхности гнезда, имеющий обозначение шероховатости Ra 12,5 мкм должен быть не менее диаметра опорной поверхности рым-болта.

(Измененная редакция, Изм. № 1, 4).