

ГОСТ 7817—80

МЕЖГОСУДАРСТВЕННЫЙ СТАНДАРТ

**БОЛТЫ С ШЕСТИГРАННОЙ
УМЕНЬШЕННОЙ ГОЛОВКОЙ
КЛАССА ТОЧНОСТИ А
ДЛЯ ОТВЕРСТИЙ ИЗ-ПОД РАЗВЕРТКИ**

КОНСТРУКЦИЯ И РАЗМЕРЫ

Издание официальное

**БОЛТЫ С ШЕСТИГРАННОЙ УМЕНЬШЕННОЙ ГОЛОВКОЙ
КЛАССА ТОЧНОСТИ А ДЛЯ ОТВЕРСТИЙ ИЗ-ПОД РАЗВЕРТКИ**
**ГОСТ
7817—80**
Конструкция и размеры

 Product grade A fit bolts with hexagon reduced head.
Construction and dimensions

**Взамен
ГОСТ 7817—72**

 МКС 21.060.10
ОКП 12 8200

Постановлением Государственного комитета СССР по стандартам от 30 декабря 1980 г. № 6142 дата введения установлена

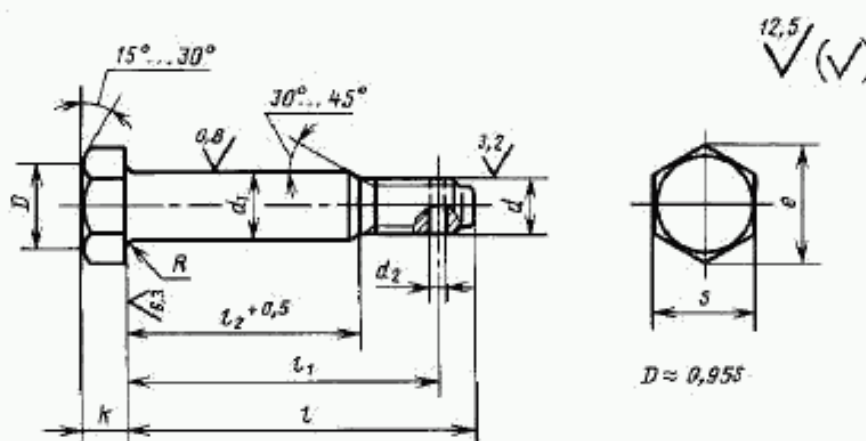
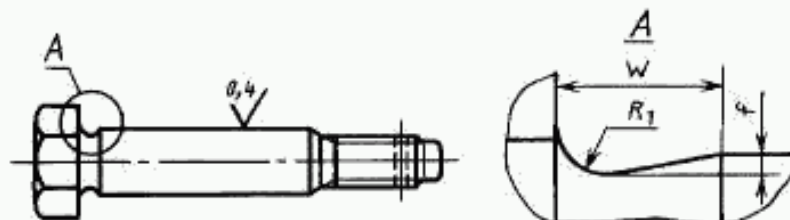
01.01.82

1. Настоящий стандарт распространяется на болты с шестигранной уменьшенной головкой класса точности А для отверстий из-под развертки с номинальным диаметром резьбы от 6 до 48 мм.

Стандарт полностью соответствует СТ СЭВ 4730—84.

(Измененная редакция, Изм. № 2).

2. Конструкция и размеры болтов должны соответствовать указанным на чертеже и в табл. 1 и 2.

Исполнение 1 (Исполнение 1а — без отверстия под шплинт)

Исполнение 2 (исполнение 2а — без отверстия под шплинт)


Издание официальное

Перепечатка воспрещена

★

Издание с Изменениями № 1, 2, утвержденными в июле 1983 г., марте 1985 г. (ИУС 9—83, 6—85).

Таблица 1

		мм														
Номинальный диаметр резьбы d		6	8	10	12	(14)	16	(18)	20	(22)	24	(27)	30	36	42	48
Шаг резьбы	крупный	1	1,25	1,5	1,75	2		2,5			3		3,5	4	4,5	5
	мелкий	—	1	1,25		1,5					2			3		
Диаметр стержня d_1 , пред. откл.: для исполнения 1 — h9, для исполнения 2 — k6		7	9	11	13	15	17	19	21	23	25	28	32	38	44	50
Высота головки k		4,0	5,5	7,0	8,0	9,0	10	12	13	14	15	17	19	23	26	30
Размер под ключ S		10	12	14	17	19	22	24	27	30	32	36	41	50	60	70
Диаметр описанной окружности e , не менее		11,0	13,2	15,5	18,9	21,2	24,5	26,8	30,1	33,5	35,8	40,3	45,9	56,1	67,4	78,6
Диаметр отверстия d_2 H14		1,6	2,0	2,5	3,2		4,0			5,0			6,3		8,0	
Радиус под головкой R h11		0,25	0,40		0,60				0,80			1,00			1,20	1,60
Радиус канавки R_1 h11		0,3	0,5		1,0											
Глубина канавки f h11		0,15			0,25											
Ширина канавки W		1,0	1,6	2,0	3,0											

Примечание. Размеры болтов, заключенные в скобки, применять не рекомендуется.

Таблица 2

ММ

Длина гаек и частей l_1 и расстояния от опорной поверхности головки до оси отверстия в стержне l_2 (прод. откл. + IT 14) при номинальном диаметре резьбы d .

Длина болта l	6		8		10		12		(14)		16		(18)		20		(22)		24		(27)		30		36		42		48						
	l_1	l_2	l_1	l_2	l_1	l_2	l_1	l_2	l_1	l_2	l_1	l_2	l_1	l_2	l_1	l_2	l_1	l_2	l_1	l_2	l_1	l_2	l_1	l_2	l_1	l_2	l_1	l_2							
(18)	—	6	—	—	—	—	—	—	—	—	—	—	—	—	—	—	—	—	—	—	—	—	—	—	—	—	—	—	—						
20	—	8	—	—	—	—	—	—	—	—	—	—	—	—	—	—	—	—	—	—	—	—	—	—	—	—	—	—	—	—					
(22)	16,5	10	—	—	—	—	—	—	—	—	—	—	—	—	—	—	—	—	—	—	—	—	—	—	—	—	—	—	—	—					
25	19,5	11	—	—	—	—	—	—	—	—	—	—	—	—	—	—	—	—	—	—	—	—	—	—	—	—	—	—	—	—	—				
(28)	22,5	16	22,5	13	—	—	—	—	—	—	—	—	—	—	—	—	—	—	—	—	—	—	—	—	—	—	—	—	—	—	—				
30	24,5	18	24,5	15	24,5	12	—	—	—	—	—	—	—	—	—	—	—	—	—	—	—	—	—	—	—	—	—	—	—	—	—				
(32)	26,5	20	26,5	17	26,5	14	—	10	—	—	—	—	—	—	—	—	—	—	—	—	—	—	—	—	—	—	—	—	—	—	—				
35	29,5	23	29,5	20	29,5	17	—	13	—	—	—	—	—	—	—	—	—	—	—	—	—	—	—	—	—	—	—	—	—	—	—				
(38)	32,5	23	32,5	20	32,5	18	—	16	—	—	—	—	—	—	—	—	—	—	—	—	—	—	—	—	—	—	—	—	—	—	—				
40	34,5	25	34,5	22	34,5	20	33	18	—	15	—	—	—	—	—	—	—	—	—	—	—	—	—	—	—	—	—	—	—	—	—				
(42)	36,5	27	36,5	24	36,5	22	33	20	17	—	—	—	—	—	—	—	—	—	—	—	—	—	—	—	—	—	—	—	—	—	—				
45	39,5	30	39,5	27	39,5	25	38	23	37	20	17	—	—	—	—	—	—	—	—	—	—	—	—	—	—	—	—	—	—	—	—				
(48)	42,5	33	42,5	30	42,5	28	41	26	40	23	—	20	—	—	—	—	—	—	—	—	—	—	—	—	—	—	—	—	—	—	—				
50	44,5	35	44,5	32	44,5	30	45	28	42	25	41	22	—	—	—	—	—	—	—	—	—	—	—	—	—	—	—	—	—	—	—				
55	49,5	40	49,5	37	49,5	35	48	33	47	30	46	27	46	26	—	23	—	20	—	—	—	—	—	—	—	—	—	—	—	—	—				
60	54,5	45	54,5	42	54,5	40	53	38	52	35	51	32	51	30	50	28	—	25	—	22	—	—	—	—	—	—	—	—	—	—	—				
65	59,5	50	59,5	47	59,5	45	58	43	57	40	56	37	56	35	55	33	54	30	—	27	—	—	—	—	—	—	—	—	—	—	—				
70	64,5	55	64,5	52	64,5	50	63	48	62	45	61	42	61	40	60	38	59	35	59	32	—	28	—	—	—	—	—	—	—	—	—				
75	69,5	60	69,5	57	69,5	55	68	53	67	50	66	47	66	45	65	43	64	37	64	37	62	33	—	25	—	—	—	—	—	—	—				
80	—	—	74,5	62	74,5	60	73	58	72	55	71	52	71	50	70	48	69	45	69	42	67	38	—	30	—	—	—	—	—	—	—				
(85)	—	—	79,5	65	79,5	63	77	63	77	60	76	57	76	55	75	53	74	50	74	47	72	43	—	35	—	—	—	—	—	—	—				
90	—	—	84,5	70	84,5	68	82	65	82	65	81	62	81	60	80	58	79	55	79	52	77	48	—	40	—	—	—	—	—	—	—	—			
(95)	—	—	89,5	75	89,5	73	87	70	86	70	86	67	86	65	85	63	84	60	84	57	82	53	—	45	—	—	—	—	—	—	—	—			
100	—	—	94,5	80	94,5	78	92	75	91	72	91	70	90	68	89	65	89	62	89	62	87	58	—	50	—	—	—	—	—	—	—	—	—		
(105)	—	—	99,5	85	99,5	83	97	80	96	80	96	77	96	75	95	73	94	70	94	67	92	63	—	55	—	—	—	—	—	—	—	—	—		
110	—	—	104,5	90	104,5	88	103	82	102	82	101	78	101	75	100	72	99	70	99	65	97	62	—	60	—	—	—	—	—	—	—	—	—		
(115)	—	—	109,5	95	109,5	93	108	87	107	85	106	83	106	80	105	77	104	75	104	70	102	67	—	65	—	—	—	—	—	—	—	—	—		
120	—	—	114,5	95	114,5	95	113	92	112	90	111	88	111	85	110	82	109	80	109	75	107	72	—	70	—	—	—	—	—	—	—	—	—		
130	—	—	—	—	—	—	123	102	122	100	121	98	121	95	120	92	119	90	119	85	117	82	—	75	—	—	—	—	—	—	—	—	—		
140	—	—	—	—	—	—	133	112	132	110	131	108	131	105	130	102	129	100	129	95	127	92	—	80	—	—	—	—	—	—	—	—	—	—	
150	—	—	—	—	—	—	143	122	142	120	141	118	141	115	140	112	139	110	139	105	137	102	—	85	—	—	—	—	—	—	—	—	—	—	
160	—	—	—	—	—	—	153	132	152	120	151	128	151	125	150	122	149	120	149	115	147	112	—	90	—	—	—	—	—	—	—	—	—	—	—
170	—	—	—	—	—	—	163	142	162	140	161	138	161	135	160	132	159	130	159	125	157	122	—	95	—	—	—	—	—	—	—	—	—	—	—
180	—	—	—	—	—	—	173	152	172	150	171	148	171	145	170	142	169	140	169	135	167	132	—	100	—	—	—	—	—	—	—	—	—	—	—
190	—	—	—	—	—	—	—	—	182	160	181	158	181	155	180	152	179	150	179	145	177	142	—	105	—	—	—	—	—	—	—	—	—	—	—
200	—	—	—	—	—	—	—	—	192	170	191	168	191	165	190	162	189	160	189	155	187	152	—	110	—	—	—	—	—	—	—	—	—	—	—
(210)	—	—	—	—	—	—	—	—	—	—	—	—	—	—	—	—	—	—	—	—	—	—	—	—	—	—	—	—	—	—	—	—	—	—	
220	—	—	—	—	—	—	—	—	—	—	—	—	—	—	—	—	—	—	—	—	—	—	—	—	—	—	—	—	—	—	—	—	—	—	—
(230)	—	—	—	—	—	—	—	—	—	—	—	—	—	—	—	—	—	—	—	—	—	—	—	—	—	—	—	—	—	—	—	—	—	—	—
240	—	—	—	—	—	—	—	—	—	—	—	—	—	—	—	—	—	—	—	—	—	—	—	—	—	—	—	—	—	—	—	—	—	—	—
(250)	—	—	—	—	—	—	—	—	—	—	—	—	—	—	—	—	—	—	—	—	—	—	—	—	—	—	—	—	—	—	—	—	—	—	—
260	—	—	—	—	—	—	—	—	—	—	—	—	—	—	—	—	—	—	—	—	—	—	—	—	—	—	—	—	—	—	—	—	—	—	—
280	—	—	—	—	—	—	—	—	—	—	—	—	—	—	—	—	—	—	—	—	—	—	—	—	—	—	—	—	—	—	—	—	—	—	—
300	—	—	—	—	—	—	—	—	—	—	—	—	—	—	—	—	—	—	—	—	—	—	—	—	—	—	—	—	—	—	—	—	—	—	—

Примечание. Размеры даны болтов, заключенные в скобки, применять не рекомендуется.

Пример условного обозначения болта исполнения 1 с диаметром резьбы $d = 12$ мм, с крупным шагом резьбы, с полем допуска 6 g, длиной $l = 60$ мм, класса прочности 5.8, без покрытия:

Болт M12—6 g · 60.58 ГОСТ 7817—80

То же, исполнения 2, с мелким шагом резьбы, с полем допуска 6 g, класса прочности 10.9, из стали 40X, с цинковым покрытием толщиной 6 мкм хромированным:

Болт 2M12 · 1,25—6 g · 60.109.40X.016 ГОСТ 7817—80

(Измененная редакция, Изм. № 1, 2).

3. Резьба — по ГОСТ 24705—2004, недорез резьбы — короткий по ГОСТ 10549—80.

(Измененная редакция, Изм. № 2).

3а. Конец болта — цилиндрический укороченный по ГОСТ 12414—94.

3б. Допускается наличие на торцах болтов центровых отверстий.

3а, 3б. **(Введены дополнительно, Изм. № 2).**

4. (Исключен, Изм. № 2).

5. Технические требования — по ГОСТ 1759.0—87.

5а. Допуски, не указанные на чертеже и в таблицах, а также методы контроля размеров и отклонений формы и расположения поверхностей — по ГОСТ 1759.1—82.

5б. Дефекты поверхностей болтов и методы контроля — по ГОСТ 1759.2—82.

5а, 5б. **(Введены дополнительно, Изм. № 2).**

6. Теоретическая масса болтов исполнения 1 указана в приложении 1.

7. (Исключен, Изм. № 2).

Длина болта /	Теоретическая масса 1000 шт. болтов, с крупным шагом резьбы, кг —, при номинальном диаметре резьбы d, мм														
	6	8	10	12	14	16	18	20	22	24	27	30	36	42	48
18	5,599	—	—	—	—	—	—	—	—	—	—	—	—	—	—
20	6,203	—	—	—	—	—	—	—	—	—	—	—	—	—	—
22	6,807	—	—	—	—	—	—	—	—	—	—	—	—	—	—
25	7,713	—	—	—	—	—	—	—	—	—	—	—	—	—	—
28	8,619	14,53	—	—	—	—	—	—	—	—	—	—	—	—	—
30	9,223	15,56	23,50	—	—	—	—	—	—	—	—	—	—	—	—
32	9,826	16,52	24,99	35,54	—	—	—	—	—	—	—	—	—	—	—
35	10,73	18,02	27,23	38,66	—	—	—	—	—	—	—	—	—	—	—
38	11,03	18,58	28,26	41,79	—	—	—	—	—	—	—	—	—	—	—
40	11,63	19,58	30,07	43,87	57,83	—	—	—	—	—	—	—	—	—	—
42	12,24	20,58	31,56	45,99	60,60	—	—	—	—	—	—	—	—	—	—
45	13,14	22,07	33,80	49,08	64,76	87,19	—	—	—	—	—	—	—	—	—
48	14,05	23,57	36,04	52,20	68,92	92,53	—	—	—	—	—	—	—	—	—
50	14,65	24,57	37,53	54,29	71,69	96,09	—	—	—	—	—	—	—	—	—
55	16,16	27,06	41,26	59,49	78,63	105,0	125,8	169,9	210,2	—	—	—	—	—	—
60	17,67	29,56	44,98	64,70	85,56	113,9	135,2	183,5	227,2	262,6	—	—	—	—	—
65	19,18	32,06	48,71	69,91	92,49	122,8	146,4	197,1	243,5	281,9	—	—	—	—	—
70	20,69	34,55	52,44	75,12	99,42	131,7	157,5	210,7	260,0	301,9	395,1	—	—	—	—
75	22,20	37,05	56,17	80,32	106,4	140,6	168,6	224,3	271,6	320,4	419,3	531,2	—	—	—
80	—	39,54	59,90	85,53	113,3	149,5	179,7	237,9	282,6	340,2	443,4	562,8	—	—	—
85	—	—	63,62	90,74	120,2	158,4	190,9	251,4	298,9	358,9	467,6	594,3	—	—	—
90	—	—	67,35	95,94	127,2	167,3	202,0	265,0	315,2	378,0	491,7	625,9	954,7	—	—
95	—	—	81,89	101,1	134,1	176,2	213,1	278,6	341,3	397,2	515,9	657,4	999,2	—	—
100	—	—	85,62	106,4	141,0	185,1	224,2	292,2	357,6	416,5	540,0	689,0	1044	—	—
105	—	—	89,35	111,6	147,9	194,0	235,4	305,8	373,9	435,7	564,2	720,5	1088	—	—
110	—	—	94,59	113,2	151,0	199,4	241,1	311,4	382,8	442,0	575,7	752,1	1133	1585	—
115	—	—	98,31	118,4	158,0	208,3	252,2	325,0	399,1	461,4	599,8	783,6	1177	1644	—
120	—	—	101,5	123,6	164,9	217,2	263,3	338,6	415,4	480,5	624,0	815,2	1222	1704	2352
130	—	—	—	134,0	178,8	235,0	285,6	366,2	448,0	519,2	672,3	878,3	1311	1823	2506
140	—	—	—	144,4	192,6	252,8	291,3	393,0	480,0	557,5	720,6	941,4	1400	1943	2660
150	—	—	—	155,4	206,5	270,2	330,1	420,1	513,2	594,3	768,9	1004	1489	2062	2814
160	—	—	—	165,3	220,4	288,4	352,3	447,3	545,8	634,8	817,2	1068	1578	2181	2968
170	—	—	—	175,7	234,2	306,2	374,5	474,5	578,3	672,9	865,5	1131	1666	2300	3122
180	—	—	—	186,1	248,1	324,0	396,8	501,6	611,0	711,8	913,9	1194	1755	2420	3276
190	—	—	—	—	261,6	341,8	419,0	528,8	643,5	750,3	962,2	1257	1844	2476	3431
200	—	—	—	—	275,6	367,5	441,3	556,0	676,1	788,8	1010	1320	1933	2658	3585
210	—	—	—	—	—	—	—	—	—	—	—	1382	2023	2778	3739
220	—	—	—	—	—	—	—	—	—	—	—	1415	2061	2845	3828
230	—	—	—	—	—	—	—	—	—	—	—	1479	2150	2964	3982
240	—	—	—	—	—	—	—	—	—	—	—	1542	2215	3083	4136
250	—	—	—	—	—	—	—	—	—	—	—	—	2328	3203	4290
260	—	—	—	—	—	—	—	—	—	—	—	—	2417	3322	4444
280	—	—	—	—	—	—	—	—	—	—	—	—	2595	3561	4752
300	—	—	—	—	—	—	—	—	—	—	—	—	2773	3799	4982

ПРИЛОЖЕНИЕ 1. (Измененная редакция, Изм. № 1).

ПРИЛОЖЕНИЕ 2. (Исключено, Изм. № 2).