

**БОЛТЫ С ШЕСТИГРАННОЙ ГОЛОВКОЙ
КЛАССА ТОЧНОСТИ С**
Конструкция и размеры

 Hexagon bolts product grade C.
Construction and dimensions

**ГОСТ
15589—70**
(СТ СЭВ 4729—84)

ОКП 12 8200

Дата введения 01.01.72

1. Настоящий стандарт распространяется на болты с шестигранной головкой класса точности С с диаметром резьбы от 6 до 48 мм.

Стандарт полностью соответствует СТ СЭВ 4729—84.

(Измененная редакция, Изм. № 4, 5).

2. Конструкция и размеры болтов должны соответствовать указанным на чертеже и в табл. 1, 2.

(Измененная редакция, Изм. № 2—6).

3. Резьба — по ГОСТ 24705. Сбег и недорез резьбы — по ГОСТ 27148. Концы болтов — по ГОСТ 12414.

(Измененная редакция, Изм. № 5).

3а. Радиус под головкой — по ГОСТ 24670.

3б. Не установленные настоящим стандартом допуски размеров, отклонений формы и расположения поверхностей и методы контроля — по ГОСТ 1759.1.

3в. Допустимые дефекты болтов и методы контроля — по ГОСТ 1759.2.

3а.—3в. **(Введены дополнительно, Изм. № 4).**

4. Вариант исполнения головки устанавливает изготовитель.

5. Технические требования — по ГОСТ 1759.0.

Механические свойства болтов должны соответствовать классам прочности 3.6, 4.6, 4.8, 5.6 и 5.8 по ГОСТ 1759.4.

Болты поставляют без покрытия.

(Измененная редакция, Изм. № 5, 6).

5а. Допускается изготавливать болты с диаметром гладкой части стержня d_1 , приблизительно равным среднему диаметру резьбы.

(Введен дополнительно, Изм. № 3).

5б. Допускается для нанесения знаков маркировки изготавливать болты исполнений 1 и 2 с лункой на торцевой поверхности головки с размерами, не снижающими прочность головки, при этом глубина лунки должна быть не более $0,4k$.

(Введен дополнительно, Изм. № 5).

6. **(Исключен, Изм. № 2).**

7. Масса болтов указана в приложении 1.

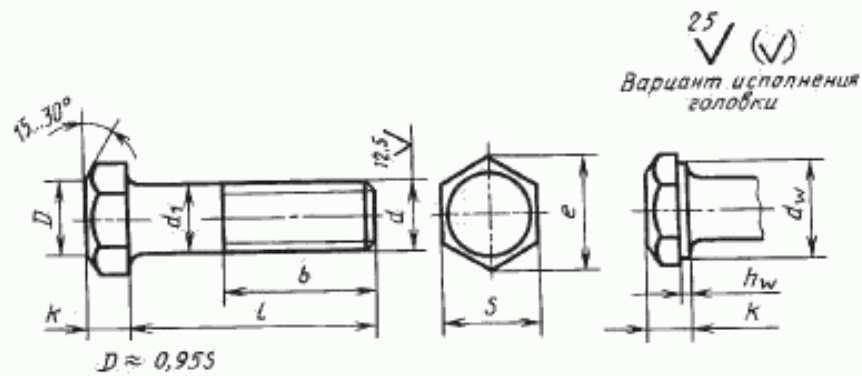
8. **(Исключен, Изм. № 4).**

Издание официальное

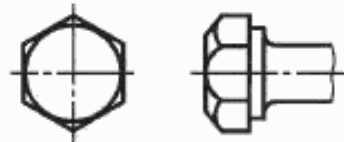
★

Перепечатка воспрещена

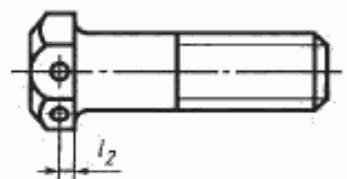
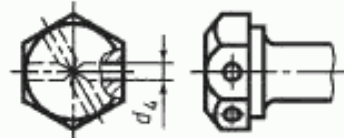
Исполнение 1



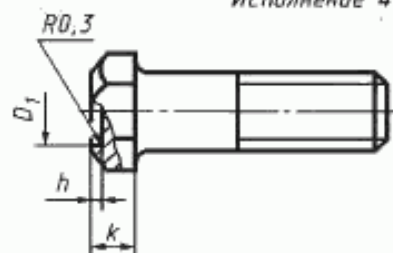
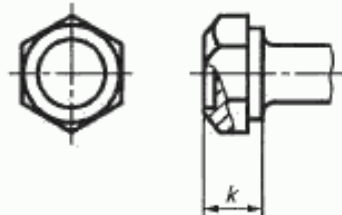
Исполнение 2

Вариант исполнения
головки

Исполнение 3

Вариант исполнения
головки

Исполнение 4

Вариант исполнения
головки

$$D_1 \leq 0,85$$

$$h = (0,2 \div 0,4)k$$

Таблица 1

мм

Номинальный диаметр резьбы d	6	8	10	12	(14)	16	(18)	20	(22)	24	(27)	30	36	42	48		
Шаг резьбы	1	1,25	1,5	1,75	2	2	2	2,5	3	3	3,5	4	4	4,5	5		
Диаметр стержня d_1	6	8	10	12	14	16	18	20	22	24	27	30	36	42	48		
Размер «под ключ» S	10	13	16	18	21	24	27	30	34	36	41	46	55	65	75		
Высота головки k	4,0	5,3	6,4	7,5	8,8	10,0	12,0	12,5	14,0	15,0	17,0	18,7	22,5	26,0	30,0		
Диаметр описанной окружности e , не менее	10,9	14,2	17,6	19,9	22,8	26,2	29,6	33,0	37,3	39,6	45,2	50,9	60,8	71,3	82,6		
$d_{0,4}$, не менее	8,7	11,5	14,5	16,5	19,2	22,0	24,8	27,7	31,4	33,2	38,0	42,7	51,1	59,9	69,4		
h_w	не менее	0,15															
	не более	0,6															
Диаметр отверстия в стержне d_2	1,6	2,0	2,5	3,2	0,8											6,3	8,0
					5,0												
Диаметр отверстия в головке d_4 , Н15	2,0	2,5	3,2	4,0												5,0	
				4,0													
Расстояние от опорной поверхности до оси отверстия в головке l_2 , Н15	2,0	2,8	3,5	4,0	4,5	5,0	6,0	6,5	7,0	7,5	8,5	9,5	11,5	13,0	15,0		

Примечания:

1. Размеры болтов, заключенные в скобки, применять не рекомендуется.
2. Допускается изготавливать болты с размерами, указанными в приложении 2.

Таблица 2

мм

Дана резьба b и расстояние от опорной поверхности головки до оси отверстия в стержне l_1 при номинальном диаметре резьбы d (знаком отмечены болты с резьбой по всей длине стержня).

Диаметр болта d	6		8		10		12		(14)		16		18		20		(22)		24		(27)		30		36		42		48	
	l_1	b	l_1	b	l_1	b	l_1	b	l_1	b	l_1	b	l_1	b	l_1	b	l_1	b	l_1	b	l_1	b	l_1	b	l_1	b	l_1	b		
8	—	—	—	—	—	—	—	—	—	—	—	—	—	—	—	—	—	—	—	—	—	—	—	—	—	—	—	—		
10	—	—	—	—	—	—	—	—	—	—	—	—	—	—	—	—	—	—	—	—	—	—	—	—	—	—	—	—	—	
12	—	—	—	—	—	—	—	—	—	—	—	—	—	—	—	—	—	—	—	—	—	—	—	—	—	—	—	—	—	
14	10	—	—	—	—	—	—	—	—	—	—	—	—	—	—	—	—	—	—	—	—	—	—	—	—	—	—	—	—	
16	12	—	—	—	—	—	—	—	—	—	—	—	—	—	—	—	—	—	—	—	—	—	—	—	—	—	—	—	—	
(18)	14	—	—	—	—	—	—	—	—	—	—	—	—	—	—	—	—	—	—	—	—	—	—	—	—	—	—	—	—	
20	16	—	—	—	—	—	—	—	—	—	—	—	—	—	—	—	—	—	—	—	—	—	—	—	—	—	—	—	—	
(22)	18	18	—	—	—	—	—	—	—	—	—	—	—	—	—	—	—	—	—	—	—	—	—	—	—	—	—	—	—	
25	21	18	21	—	—	—	—	—	—	—	—	19	—	—	—	—	—	—	—	—	—	—	—	—	—	—	—	—	—	
(28)	24	18	24	22	24	—	—	—	—	—	—	22	22	—	—	—	—	—	—	—	—	—	—	—	—	—	—	—	—	
30	26	18	26	22	26	—	—	—	—	—	—	24	24	24	—	—	—	—	—	—	—	—	—	—	—	—	—	—	—	
(32)	28	18	28	22	28	26	—	—	—	—	—	26	26	26	—	—	—	—	—	—	—	—	—	—	—	—	—	—	—	
35	31	18	31	22	31	26	30	—	—	—	—	29	29	29	29	—	—	—	—	—	—	—	—	—	—	—	—	—	—	
(38)	34	18	34	22	34	26	33	30	33	—	—	32	32	32	32	—	—	—	—	—	—	—	—	—	—	—	—	—	—	
40	36	18	36	22	36	26	35	30	35	34	—	34	34	34	34	—	—	—	—	—	—	—	—	—	—	—	—	—	—	
45	41	18	41	22	41	26	40	30	40	34	39	38	39	39	39	—	—	—	—	—	—	—	—	—	—	—	—	—	—	
50	46	18	46	22	46	26	45	30	45	34	44	38	44	42	44	—	—	—	—	—	—	—	—	—	—	—	—	—	—	
55	51	18	51	22	51	26	50	30	50	34	49	38	49	42	49	46	—	—	—	—	—	—	—	—	—	—	—	—	—	
60	56	18	56	22	56	26	55	30	55	34	54	38	54	42	54	46	—	—	—	—	—	—	—	—	—	—	—	—	—	
65	61	18	61	22	61	26	60	30	60	34	59	38	59	42	59	46	—	—	—	—	—	—	—	—	—	—	—	—	—	
70	66	18	66	22	66	26	65	30	65	34	64	38	64	42	64	46	—	—	—	—	—	—	—	—	—	—	—	—	—	
75	71	18	71	22	71	26	70	30	70	34	69	38	69	42	69	46	—	—	—	—	—	—	—	—	—	—	—	—	—	
80	76	18	76	22	76	26	75	30	75	34	74	38	74	42	74	46	—	—	—	—	—	—	—	—	—	—	—	—	—	
(85)	81	18	81	22	81	26	80	30	80	34	79	38	79	42	79	46	—	—	—	—	—	—	—	—	—	—	—	—	—	
90	86	18	86	22	86	26	85	30	85	34	84	38	84	42	84	46	—	—	—	—	—	—	—	—	—	—	—	—	—	
(95)	—	—	—	—	—	—	90	30	90	34	89	38	89	42	89	46	—	—	—	—	—	—	—	—	—	—	—	—	—	
100	—	—	—	—	—	—	96	30	96	34	94	38	94	42	94	46	—	—	—	—	—	—	—	—	—	—	—	—	—	

мм

Длина болта l	Длина резьбы b и расстояние от опорной поверхности головки до оси отверстия в стержне l_1 при номинальном диаметре резьбы d (знаком отмечены болты с резьбой по всей длине стержня)																																			
	6		8		10		12		(14)		16		18		20		(22)		24		(27)		30		36		42		48							
	l_1	b	l_1	b	l_1	b	l_1	b	l_1	b	l_1	b	l_1	b	l_1	b	l_1	b	l_1	b	l_1	b	l_1	b	l_1	b	l_1	b	l_1	b	l_1	b	l_1	b		
(105)	—	—	—	—	101	26	—	—	100	34	99	38	99	42	99	46	98	50	98	54	97	60	96	66	95	78	93	90	93	—	—	—	—	—		
110	—	—	—	—	106	26	—	—	105	34	104	38	104	42	104	46	103	50	103	54	102	60	101	66	100	78	98	90	98	—	—	—	—	—		
(115)	—	—	—	—	111	26	—	—	110	34	109	38	109	42	109	46	108	50	108	54	107	60	106	66	105	78	103	90	103	102	—	—	—	—	—	
120	—	—	—	—	116	26	—	—	115	34	114	38	114	42	114	46	113	50	113	54	112	60	111	66	110	78	108	90	108	102	—	—	—	—	—	
(125)	—	—	—	—	121	26	—	—	120	34	119	38	119	42	119	46	118	50	118	54	117	60	116	66	115	78	113	90	113	102	—	—	—	—	—	
130	—	—	—	—	126	32	—	—	125	40	124	44	124	48	124	52	123	56	123	60	122	66	121	72	120	84	118	96	118	108	—	—	—	—	—	
140	—	—	—	—	136	32	—	—	135	40	134	44	134	48	134	52	133	56	133	60	132	66	131	72	130	84	128	96	128	108	—	—	—	—	—	
150	—	—	—	—	146	32	—	—	145	40	144	44	144	48	144	52	143	56	143	60	142	66	141	72	140	84	138	96	138	108	—	—	—	—	—	
160	—	—	—	—	156	32	—	—	155	40	154	44	154	48	154	52	153	56	153	60	152	66	151	72	150	84	148	96	148	108	—	—	—	—	—	
170	—	—	—	—	166	32	—	—	165	40	164	44	164	48	164	52	163	56	163	60	162	66	161	72	160	84	158	96	158	108	—	—	—	—	—	
180	—	—	—	—	176	32	—	—	175	40	174	44	174	48	174	52	173	56	173	60	172	66	171	72	170	84	168	96	168	108	—	—	—	—	—	
190	—	—	—	—	186	32	—	—	185	40	184	44	184	48	184	52	183	56	183	60	182	66	181	72	180	84	178	96	178	108	—	—	—	—	—	
200	—	—	—	—	196	32	—	—	195	40	194	44	194	48	194	52	193	56	193	60	192	66	191	72	190	84	188	96	188	108	—	—	—	—	—	
220	—	—	—	—	—	—	—	—	215	49	215	53	214	61	214	65	213	69	213	73	212	79	211	85	210	97	208	109	208	121	—	—	—	—	—	
240	—	—	—	—	—	—	—	—	—	—	—	—	—	—	—	—	—	—	—	—	—	—	—	—	—	—	—	—	—	—	—	—	—	—	—	
260	—	—	—	—	—	—	—	—	—	—	—	—	—	—	—	—	—	—	—	—	—	—	—	—	—	—	—	—	—	—	—	—	—	—	—	—
280	—	—	—	—	—	—	—	—	—	—	—	—	—	—	—	—	—	—	—	—	—	—	—	—	—	—	—	—	—	—	—	—	—	—	—	—
300	—	—	—	—	—	—	—	—	—	—	—	—	—	—	—	—	—	—	—	—	—	—	—	—	—	—	—	—	—	—	—	—	—	—	—	—

Примечания:

1. Болты с размерами l и l_1 , заключенными в скобки, применять не рекомендуется.
2. Болты, для которых значения b расположены над ломаной линией, допускается изготавливать с длиной резьбы до головки.

Пример условного обозначения болта исполнения 1 с диаметром резьбы $d = 12$ мм, с размером «под ключ» $S = 18$ мм, длиной $l = 60$ мм, класса прочности 5.6:

Болт М12 · 60.46 (S18) ГОСТ 15589—70

То же, исполнения 2, с размером «под ключ» $S = 19$ мм, класса прочности 5.6:

Болт 2М12 · 60.56 ГОСТ 15589—70

Масса болтов (исполнение 1)

Длина болта <i>l</i> , мм	Теоретическая масса 1000 шт. болтов, кг —, при номинальном диаметре резьбы <i>d</i> , мм														
	6	8	10	12	14	16	18	20	22	24	27	30	36	42	48
8	4,306	8,668	—	—	—	—	—	—	—	—	—	—	—	—	—
10	4,712	9,394	16,68	—	—	—	—	—	—	—	—	—	—	—	—
12	5,118	10,120	17,82	—	—	—	—	—	—	—	—	—	—	—	—
14	5,524	10,850	18,96	27,89	—	—	—	—	—	—	—	—	—	—	—
16	5,930	11,570	20,10	29,48	43,98	—	—	—	—	—	—	—	—	—	—
18	6,336	12,300	21,23	31,12	46,21	65,54	—	—	—	—	—	—	—	—	—
20	6,742	13,020	22,37	32,76	48,45	68,49	95,81	—	—	—	—	—	—	—	—
22	7,204	13,520	23,51	34,40	50,69	71,44	99,52	—	—	—	—	—	—	—	—
25	7,871	14,840	25,22	36,86	54,05	75,87	105,10	133,3	—	—	—	—	—	—	—
28	8,537	16,330	26,92	39,32	57,40	80,29	110,60	140,2	—	—	—	—	—	—	—
30	8,981	17,120	28,52	40,96	59,64	83,24	114,30	144,8	193,0	—	—	—	—	—	—
32	9,426	17,910	29,43	42,59	61,87	86,19	118,00	149,4	198,6	237,0	—	—	—	—	—
35	10,090	19,090	31,28	45,34	65,24	90,62	123,60	156,3	207,0	246,0	340,6	—	—	—	—
38	10,760	20,280	33,18	48,00	68,59	95,04	129,20	163,2	215,4	256,9	353,3	—	—	—	—
40	11,200	21,070	34,36	49,78	71,25	97,99	132,90	167,8	221,0	263,5	361,8	474,8	—	—	—
45	12,310	23,040	37,45	54,22	77,30	105,70	142,10	179,4	235,0	280,1	373,0	500,9	—	—	—
50	13,420	25,020	40,53	58,67	83,35	113,60	152,40	190,9	249,0	296,7	404,1	526,9	834,5	—	—
55	14,530	26,990	43,62	63,11	89,39	121,50	162,40	203,7	263,1	313,3	425,3	553,0	872,1	1304	—
60	15,640	28,970	46,70	67,55	95,44	129,40	172,40	216,0	278,9	329,9	446,5	579,0	909,8	1356	—
65	16,760	30,940	49,79	71,99	101,50	137,30	182,40	228,4	293,8	348,8	467,7	605,1	947,4	1407	2009
70	17,870	32,910	52,87	76,44	107,50	145,20	192,40	240,7	308,8	366,5	491,1	631,1	985,0	1458	2076
75	18,980	34,890	55,96	80,88	113,60	153,10	202,40	253,0	323,7	384,3	513,6	659,7	1023,0	1509	2143
80	20,090	36,860	59,04	85,33	119,60	161,00	212,40	265,0	338,6	402,1	536,1	687,5	1061,0	1561	2211
85	21,200	38,840	62,13	89,77	125,70	168,90	222,40	277,7	353,6	419,8	558,6	715,2	1098,0	1612	2278
90	22,310	40,810	65,21	94,20	131,70	176,80	232,40	290,1	368,5	437,6	581,0	743,0	1141,0	1663	2345
95	—	42,790	68,30	98,64	137,80	184,70	242,40	302,4	383,4	455,4	603,5	770,8	1181,0	1715	2412
100	—	44,760	71,38	103,10	143,80	192,60	252,40	314,7	398,3	473,2	626,0	798,5	1221,0	1766	2479
105	—	—	74,47	107,50	149,90	200,50	262,40	327,1	413,3	490,9	648,5	826,3	1261,0	1826	2546
110	—	—	77,55	112,00	155,90	208,40	272,30	339,4	428,2	508,7	671,0	854,1	1301,0	1880	2614
115	—	—	80,63	116,40	162,00	216,30	282,30	351,8	443,1	526,5	693,5	881,8	1341,0	1934	2690
120	—	—	83,72	120,90	168,00	224,20	292,30	364,1	458,1	544,2	716,0	909,6	1381,0	1989	2760
125	—	—	86,80	125,30	174,00	232,10	302,30	376,4	473,0	562,0	738,5	937,4	1421,0	2043	2831
130	—	—	89,89	129,70	180,10	240,00	312,30	388,8	487,9	579,8	761,0	965,2	1461,0	2098	2903
140	—	—	96,06	138,60	192,20	255,80	332,30	413,5	517,8	615,3	806,0	1021,0	1541,0	2207	3045
150	—	—	102,18	147,50	204,30	271,60	352,30	438,1	547,6	650,8	850,1	1076,0	1621,0	2315	3187
160	—	—	108,38	156,40	216,40	287,40	372,30	462,8	577,5	686,4	895,9	1132,0	1701,0	2424	3329
170	—	—	114,58	165,30	228,50	303,20	392,30	487,5	607,4	721,9	940,9	1188,0	1780,0	2533	3471
180	—	—	120,68	174,20	240,60	319,00	412,30	512,2	637,2	757,5	985,9	1243,0	1860,0	2642	3614
190	—	—	126,88	183,10	252,70	333,80	432,30	536,9	667,1	793,0	1031,0	1299,0	1940,0	2751	3756
200	—	—	133,08	191,90	264,70	350,60	452,20	561,5	697,0	828,6	1076,0	1354,0	2020,0	2860	3898
220	—	—	—	209,70	228,90	382,20	492,20	610,9	756,7	899,6	1166,0	1465,0	2180,0	3077	4182
240	—	—	—	227,50	313,10	413,80	532,20	660,3	816,4	970,8	1256,0	1576,0	2340,0	3295	4466
260	—	—	—	245,20	337,60	445,40	572,20	709,6	876,1	1042,0	1346,0	1687,0	2500,0	3513	4751
280	—	—	—	—	361,50	476,90	612,20	759,0	935,9	1113,0	1436,0	1798,0	2660,0	3730	5035
300	—	—	—	—	385,70	508,50	652,20	808,3	995,6	1184,0	1526,0	1910,0	2820,0	3948	5319

ПРИЛОЖЕНИЕ 1. (Измененная редакция, Изм. № 5, 6).

Дополнительные требования, отражающие потребности народного хозяйства
Размеры в мм

Номинальный диаметр резьбы d		10	12	14	22	Номинальный диаметр резьбы d		10	12	14	22			
Размер «под ключ» S		17	19	22	32	Размер «под ключ» S		17	19	22	32			
Диаметр описанной окружности e , не менее		18,7	20,9	23,9	35,0	Диаметр описанной окружности e , не менее		18,7	20,9	23,9	35,0			
$d_{\text{н}}$, не менее		15,5	17,2	20,1	29,5	$d_{\text{н}}$, не менее		15,5	17,2	20,1	29,5			
Длина болта l	Теоретическая масса 1000 шт. болтов (исполнение 1), кг	10	18,10	—	—	Длина болта l	Теоретическая масса 1000 шт. болтов (исполнение 1), кг	85	63,55	91,63	128,20	341,2		
		12	19,24	—	—			90	66,63	96,06	134,20	356,1		
		14	20,38	29,75	—			—	95	69,72	100,50	140,30	371,0	
		16	21,52	31,34	46,52			—	—	100	72,80	105,00	146,30	385,9
		18	22,65	32,98	48,75			—	—	105	75,89	109,40	152,40	400,9
		20	23,79	34,62	50,09			—	—	110	78,97	113,90	158,40	415,8
		22	24,93	36,26	53,23			—	—	115	82,05	118,30	164,50	430,7
		25	26,64	38,72	56,59			—	—	120	85,14	122,80	170,50	445,7
		28	28,34	41,18	59,94			—	—	125	88,22	127,20	176,50	460,6
		30	29,48	42,82	62,18			180,6	—	130	91,31	131,60	182,60	475,5
		32	30,85	44,45	64,41			186,2	—	140	97,48	140,50	194,70	505,4
		35	32,70	47,20	67,78			194,6	—	150	103,60	149,40	206,80	535,2
		38	34,55	49,86	71,13			203,0	—	160	109,80	158,30	218,90	565,1
		40	35,78	51,64	73,79			208,6	—	170	116,00	167,20	231,00	595,0
		45	38,87	56,08	79,84			222,6	—	180	122,10	176,10	243,10	624,8
		50	41,95	60,53	85,89			236,6	—	190	128,30	185,00	255,20	654,7
55	45,04	64,97	91,93	250,7	—	200	134,50	193,80	267,20	684,6				
60	48,12	69,41	97,98	266,5	—	220	—	211,60	291,40	744,3				
65	51,21	73,85	104,00	281,4	—	240	—	229,40	315,60	804,0				
70	54,29	78,30	110,00	296,4	—	260	—	247,10	339,80	863,7				
75	57,38	82,74	116,10	311,3	—	280	—	—	364,00	923,5				
80	60,46	87,19	122,10	326,2	—	300	—	—	388,20	983,2				

ПРИЛОЖЕНИЕ 2. (Введено дополнительно, Изм. № 5; измененная редакция, Изм. № 6).

ИНФОРМАЦИОННЫЕ ДАННЫЕ

1. РАЗРАБОТАН И ВНЕСЕН Министерством черной металлургии СССР

РАЗРАБОТЧИКИ

И. Н. Недовизий, канд. техн. наук; Б. М. Ригмант; В. И. Мокринский, канд. техн. наук

2. УТВЕРЖДЕН И ВВЕДЕН В ДЕЙСТВИЕ Постановлением Комитета стандартов, мер и измерительных приборов при Совете Министров СССР от 04.03.70 № 270

3. Стандарт полностью соответствует СТ СЭВ 4729—84

4. ВВЕДЕН ВПЕРВЫЕ

5. ССЫЛОЧНЫЕ НОРМАТИВНО-ТЕХНИЧЕСКИЕ ДОКУМЕНТЫ

Обозначение НТД, на который дана ссылка	Номер пункта	Обозначение НТД, на который дана ссылка	Номер пункта
ГОСТ 1759.0—87	5	ГОСТ 12414—94	3
ГОСТ 1759.1—82	3б	ГОСТ 24670—81	3а
ГОСТ 1759.2—82	3в	ГОСТ 24705—81	3
ГОСТ 1759.4—87	5	ГОСТ 27148—86	3

6. Ограничение срока действия снято по протоколу № 5—94 Межгосударственного Совета по стандартизации, метрологии и сертификации (ИУС 11-12—94)

7. ПЕРЕИЗДАНИЕ (апрель 1998 г.) с Изменениями № 2, 3, 4, 5, 6, утвержденными в феврале 1974 г., марте 1981 г., марте 1985 г., марте 1989 г., июле 1995 г. (ИУС 3—74, 6—81, 6—85, 6—89, 9—95)